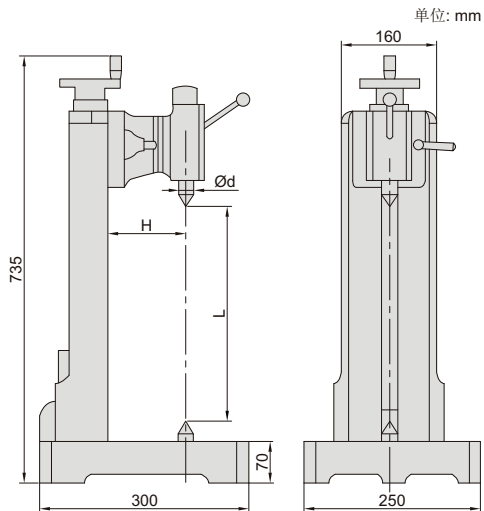
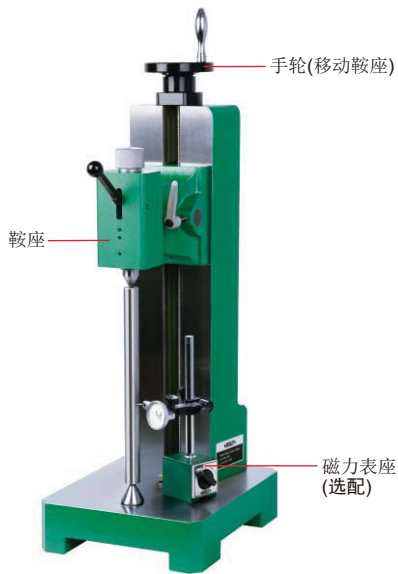


立式偏摆检查仪



4728-360

- 符合JJF跳动检查仪国家计量技术规范
- 铸铁导轨面硬化处理
- 使用手轮移动鞍座
- 可选附件:
磁力表座(型号6221),
杠杆千分表(型号2880-02, 2880-02R)

型号	平行度*	跳动精度	中心高(H)	中心距(L)	顶针直径(Ød)	顶针	重量	承重
4728-360	0.01mm	2µm	130mm	360mm	24.1mm	MT3	85kg	80kg

* 两顶尖中心连线对导轨面的平行度